

1. Auswahl des Dichtungsband-Durchmesser

a. Für Flansche mit Nut: In den meisten Fällen ist zur Platzierung der Rundschnur eine Nut erforderlich um das Dichtungsband in Position zu halten. Dabei muss der Durchmesser der Rundschnur so gewählt werden, dass

dieser mindestens die doppelte Tiefe der Nut beträgt, um eine ausreichende Verpressung zu gewährleisten.

b. Für Nut und Feder Flansche: Der Durchmesser der Rundschnur sollte gleich der Nutbreite sein.

2. Montage

2.1 Montage eines Dichtungsbandes mit Durchmesser 2,5 und 4 mm durch Überlappung:

a. Vorbereiten des Flansches

- Die Flanschverbindung mindestens 15 cm weit öffnen.
- Die Dichtoberflächen von Rückständen säubern und auf Beschädigungen kontrollieren.

b. Anbringen des Dichtungsbandes

Den Anfang der Rundschnur nahe an einem Bolzenloch in der Nut platzieren (Abb. 1).

c. Schließen des Dichtungsbandes

- Um die Montage der Rundschnur abzuschließen, müssen Sie die Enden des Dichtungsbandes an dem Startbolzen überlappen lassen.
- Schneiden Sie anschließend ca. 1 cm überstehendes Material ab. Hierfür können Sie ein scharfes Messer oder eine Schere verwenden (Abb. 2).

Beachte: Bei einem Durchmesser > 4 mm reicht in vielen Anwendungsfällen die Kraft nicht aus, um die Überlappstelle ausreichend zu verpressen. Als Alternative kann die Schrägschnittvariante angewendet werden. Dies ist immer eine passende Alternative, sollte man sich bei der Wahl der Methode unsicher sein.

2.1. b Anbringen des Dichtungsbandes

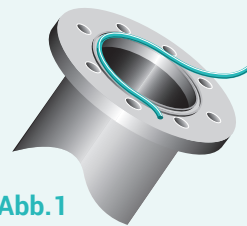


Abb. 1

2.1. c Schließen des Dichtungsbandes

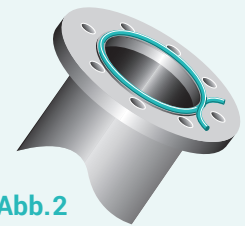


Abb. 2

2.2 Montage eines Dichtungsbandes mit Durchmesser 6, 8, 10 und 16 mm durch Schrägschnitt:

Schritt 2.1 a und 2.1 b durchführen, jedoch mit einem Schrägschnitt am Anfang und am Ende.

a. Schrägschnitt am Anfang

- Ca. 0,5 m des Dichtungsbandes abwickeln und mit einem scharfen Messer ohne Absatz schräg abschneiden → Länge des Schrägschnittes (l_s) = ca. 15 - 20 mm mit einem Winkel α < von ca. 30° (Abb. 3).

b. Schließen des Dichtungsbandes

- Dichtungsband über den zuvor abgeschrägten Anfang legen und für den zweiten Schrägschnitt einen Start- und Endpunkt markieren (Abb. 4).
- Überschüssiges Material so schärfen, dass die Übergangsstelle die gleiche Höhe aufweist wie das ursprüngliche Dichtungsband (Abb. 5).

Dichtungsband

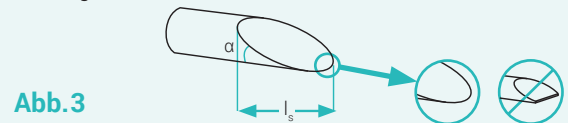


Abb. 3

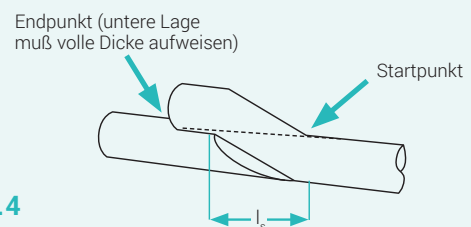


Abb. 4

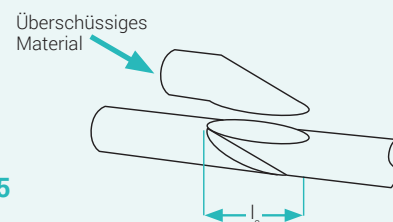


Abb. 5

2.3 Montage eines Dichtungsbandes durch stumpfes Zusammen- setzen der Enden:

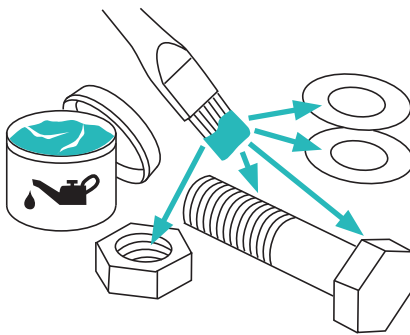
- Schritt 2.1 a und 2.1 b durchführen
- Das Ende der Rundschnur gerade abschneiden. Hierfür können Sie ein scharfes Messer oder eine Schere verwenden.
- Setzen Sie die beiden stumpfen Enden zusammen und stauen sie das Dichtungsband beim Einsetzen. (Abb. 6)



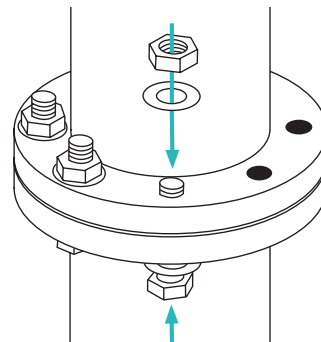
Abb. 6

Beachte: Diese Methode ist nur anzuwenden bei Behälterdeckeln mit nur geringen Anforderungen an die Dichtheit, z. B. Spritzschutz oder drucklose Verarbeitung.

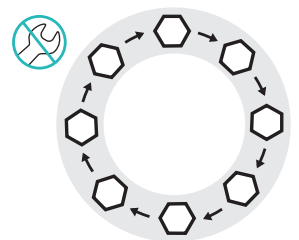
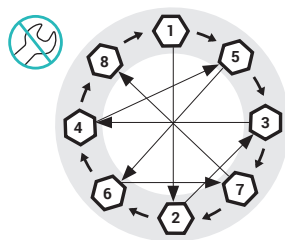
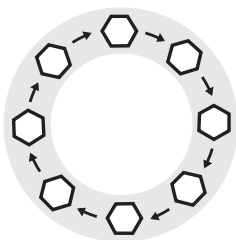
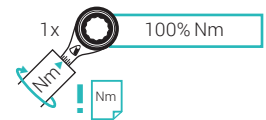
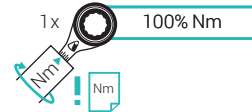
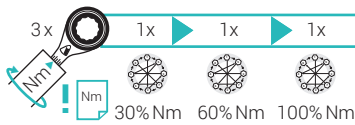
3. Anziehen



1. Schmieren Sie alle Verbindungs- und Befestigungselemente (Schrauben, Muttern und Unterlegscheiben).



2. Montieren Sie die Schrauben, Unterlegscheiben und Muttern am Flansch.



3. Ziehen Sie die Schrauben zunächst kreisförmig handfest an.

4. Ziehen Sie die Schrauben mit einem kalibrierten Drehmomentschlüssel kreuzweise in drei Schritten an.

- Erster Durchgang: 30% des erforderlichen Drehmoments
- Zweiter Durchgang: 60% des erforderlichen Drehmoments
- Dritter Durchgang: 100% des erforderlichen Drehmoments

5. Ziehen Sie die Schrauben mit 100% des entsprechenden Drehmoments kreisförmig an und warten Sie 4 Stunden.

6. Zur Endmontage die Schrauben kreisförmig nachziehen bis das entsprechende Drehmoment erreicht ist.

Für detailliertere Informationen empfehlen wir Ihnen die allgemein gültigen Richtlinien der ESA/FSA „Wegweiser für eine sichere Dichtverbindung an Flanschen.“

Alle technischen Informationen und Hinweise beruhen auf unseren bisherigen Erfahrungen und / oder Testergebnissen und sind nach bestem Wissen erteilt. Sie begründen jedoch keine Haftung unsererseits. Kunden werden gebeten die Brauchbarkeit und Verwendbarkeit in der jeweiligen Anwendung zu prüfen, denn die Leistungsfähigkeit des Produktes kann nur eingeschätzt werden, wenn alle Einsatzdaten verfügbar sind. Änderungen von Spezifikationen sind ohne Benachrichtigung vorbehalten. Für Kauf und Verkauf des Produkts gelten die allgemeinen Geschäftsbedingungen der Firma KWO Dichtungstechnik GmbH.

